

STIHL

STIHL FSA 65, 85

操作说明书



目录

| | | | |
|----------------------------------|-----------|-----------------------------------|-----------|
| 1 简介 | 2 | 9.2 取出电池 | 12 |
| 2 关于本说明书 | 2 | 10 关闭/打开修边机 | 13 |
| 2.1 适用的文档..... | 2 | 10.1 开启..... | 13 |
| 2.2 本中所使用的符号..... | 3 | 10.2 关闭..... | 13 |
| 2.3 文本段落中的标识..... | 3 | 11 测试修边机和电池 | 13 |
| 3 概述 | 3 | 11.1 检查控制装置..... | 13 |
| 3.1 修边机和电池..... | 3 | 11.2 测试电池..... | 13 |
| 3.2 切割配件..... | 4 | 12 操作修边机 | 14 |
| 3.3 符号..... | 4 | 12.1 把持和控制修边机..... | 14 |
| 4 重要安全信息 | 5 | 12.2 割草..... | 14 |
| 4.1 警告标记..... | 5 | 12.3 调节尼龙绳..... | 14 |
| 4.2 预定用途..... | 5 | 13 工作结束后 | 14 |
| 4.3 操作者..... | 5 | 13.1 工作结束后..... | 14 |
| 4.4 工作服和劳保装备..... | 6 | 14 运输 | 14 |
| 4.5 工作区域及附近..... | 6 | 14.1 运输修边机..... | 14 |
| 4.6 安全状态..... | 7 | 14.2 运输电池..... | 15 |
| 4.7 操作..... | 8 | 15 存储 | 15 |
| 4.8 运输..... | 9 | 15.1 修边机的存放..... | 15 |
| 4.9 存储..... | 9 | 15.2 电池的存放..... | 15 |
| 4.10 清洁、维护和维修..... | 10 | 16 清洁 | 15 |
| 5 准备修边机以备使用 | 10 | 16.1 清洁修边机..... | 15 |
| 5.1 准备修边机以备使用..... | 10 | 16.2 清洁防护罩及切割配件..... | 15 |
| 6 为电池、LED 充电 | 10 | 16.3 清洁电池..... | 15 |
| 6.1 为电池充电..... | 10 | 17 保养与维修 | 15 |
| 6.2 显示充电状态..... | 10 | 17.1 保养及维修修边机..... | 15 |
| 6.3 电池上的 LED..... | 11 | 17.2 保养及维修电池..... | 15 |
| 7 装配修边机 | 11 | 18 故障排除 | 16 |
| 7.1 安装防护罩..... | 11 | 18.1 为修边机或电池排除故障..... | 16 |
| 7.2 STIHL AutoCut C 4-2 割草头..... | 11 | 19 技术规格 | 17 |
| 8 为使用者调整修边机 | 12 | 19.1 STIHL FSA 65、FSA 85 修边机..... | 17 |
| 8.1 调整环形把手..... | 12 | 19.2 STIHL AP 电池：..... | 17 |
| 9 拆除和安装电池 | 12 | 19.3 噪音和振动数据..... | 17 |
| 9.1 安装电池..... | 12 | | |

STIHL

本说明书受版权保护。保留所有权利，特别是复制、翻译及使用电子系统处理的权利。

| | | |
|------|-------------------------|----|
| 20 | 切割配件和防护罩的组合 | 17 |
| 20.1 | STIHL FSA 65、FSA 85 修边机 | 17 |
| 21 | 备件和配件 | 18 |
| 21.1 | 备件和配件 | 18 |
| 22 | 报废处理 | 18 |
| 22.1 | 处置修边机和电池 | 18 |
| 23 | 一致性声明 | 19 |
| 23.1 | 特定危险物的使用限制 | 19 |
| 24 | 一般电力工具安全警告 | 20 |
| 24.1 | 简介 | 20 |
| 24.2 | 工作场地的安全 | 20 |
| 24.3 | 电气安全 | 20 |
| 24.4 | 人身安全 | 20 |
| 24.5 | 电动工具使用和注意事项 | 21 |
| 24.6 | 电池式工具使用和注意事项 | 21 |
| 24.7 | 维修 | 21 |

1 简介

尊敬的客户：

感谢您选择 STIHL 产品。我们开发及制造的产品质量优越，符合客户的要求。即使在极端条件下使用，我们的产品也十分可靠。

STIHL 也代表着一流的服务质量。我们的专业经销商保证为您提供合理的建议和指导，以及全面的服务支持。

感谢您对我们的信任，希望使用 STIHL 产品能使您开心。



Nikolas Stihl 博士

重要：使用前阅读并保存在安全的位置。

2 关于本说明书

2.1 适用的文档

当地安全规则适用。

- ▶ 除了本说明书之外，阅读、理解并保存以下文档：
 - 您所用切割配件的说明书和包装
 - 您所用承载系统的使用说明书
 - STIHL AR 电池的使用说明书
 - 带有连接电缆的 AP 腰包的说明书
 - STIHL AP 电池的安全须知和注意事项
 - STIHL AL 101、300 和 500 充电器的说明书
 - STIHL 电池和含内置电池产品的安全信息：
www.stihl.com/safety-data-sheets

2.2 本中所使用的符号



警告

此符号表示可能造成严重伤害或死亡的危险。

▶ 这些措施表示可以避免严重伤害或死亡。

注意

此符号表示可能造成财产损失的危险。

▶ 这些措施表示可以避免财产损失。

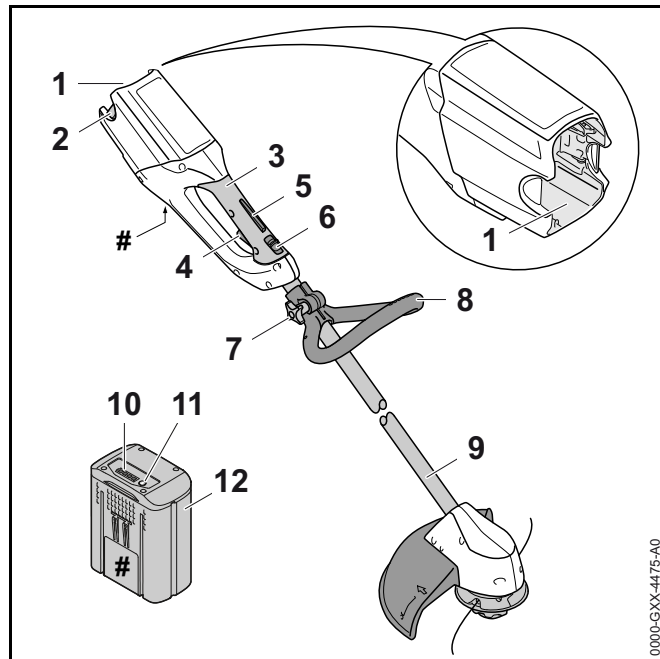
2.3 文本段落中的标识



该标识指本说明书中的某个章节。

3 概述

3.1 修边机和电池



- 1 **电池仓**
容纳电池。
- 2 **锁紧杆**
将电池固定在电池仓中。
- 3 **控制把手**
用于操作、持握和控制修边机。
- 4 **扳机**
油门可开启及关闭电机。
- 5 **扳机卡**
将扳机锁定到位。

6 固定锁

与扳机卡配合使用，用于开启扳机。

7 星形旋钮螺母

将环形把手固定在轴上。

8 环形把手

用于持握和控制修边机。

9 轴

连接所有元件。

10 LED

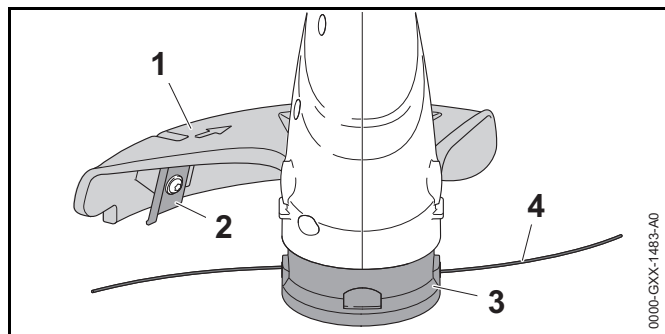
指明电池的充电状态和故障。

11 按钮

启用电池上的 LED。

12 电池

为修边机提供动力。

带有序列号的额定值标签**3.2 切割配件****1 防护罩**

保护使用者远离飞溅的碎片，避免其触碰到切割配件。

2 绳长限定刀片

将多余的割草绳裁减到正确的长度。

3 割草头

割草头内装有割草绳。

4 割草绳

割草绳修剪草坪。

3.3 符号

修边机、防护罩和电池上可能设置的符号的含义：



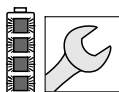
固定锁打开此位置的油门。



固定锁锁定此位置的油门。



1 个 LED 发出红光。电池过热或过冷。



4 个 LED 闪烁红光。电池存在故障。



该符号指示切割配件的转动方向。

max Ø XXX 该符号指示切割配件的最大直径（单位为 mm）。



该符号指示切割配件的额定速度。



LWA 依照指令 2000/14/EC 的保证声功率级 dB(A)，以便使产品的声发射可比较。



依照电池制造商的说明书，该符号旁边的数据指示电池电量。操作期间可用的电池电量较低。



请勿将产品与您的家用废弃物一起处理。

4 重要安全信息

4.1 警告标记

修边机和电池上的警告标记含义：



遵循安全提示并采取必要的预防措施。



请阅读，理解并保存说明书。



佩戴防护眼镜。



遵循对飞溅碎片的安全提示并采取必要的预防措施。



作业休息、运输、存放、保养或维修期间务必取下电池。



保持安全距离。



使电池远离热和火。



请勿将电池浸于液体之中。



遵循电池指定的温度范围。

4.2 预定用途

STIHL FSA 65/FSA 85 修边机是为割草而专门设计的。

可以在雨中使用修边机。


修边机由 STIHL AP 电池或 STIHL AR 电池提供电力。

警告

- 未经 STIHL 明确认可的电池用于修边机可能引起火灾或爆炸。这会造成严重或致命伤害并损坏财产。
 - ▶ 请将修边机与 STIHL AP 电池或 STIHL AR 电池搭配使用。
- 将修边机或电池用于非设计用途可能造成严重或致命伤害并损坏财产。
 - ▶ 请按照本说明书所述使用修边机。
 - ▶ 请按照本说明书或 STIHL AR 电池说明书所述使用电池。

4.3 操作者

警告

- 未经充分培训或指导的使用者无法识别或评估使用修边机和电池所涉及的危险。使用者或其他人员可能遭受严重或致命伤害。
 - ▶ 请阅读、理解并保存说明书。
- 
- ▶ 如果将修边机或电池移交给他人：务必将说明书一起交给他们。

- ▶ 确保使用者符合以下要求：
 - 使用者必须精力充沛。
 - 使用者必须具有良好的身心状况才可操作和使用修边机和电池。身体、感知或心理能力受限的使用者，只有在负责人的监督下或接受其指导之后才可进行工作。
 - 使用者必须达到法定年龄，或正按照国家法律和法规在监督下接受行业培训。
 - 在首次使用修边机之前，使用者接受来自 STIHL 维修商或其他有经验的使用者的指导。
 - 使用者不得在酒精、药物或毒品的影响下工作。
- ▶ 如果您有任何疑问：请联系您的 STIHL 维修商寻求帮助。

4.4 工作服和劳保装备

▲ 警告

- 操作时物体可能会被高速抛到空中。这样会造成人身伤害。
 - ▶ 佩戴贴身的安全眼镜。已根据 EN 166 或国家标准对适当的安全眼镜进行测试并标上标签，可从零售商处购买。
- ▶ 佩戴防护面罩。
- ▶ 穿着以耐用材料制成的长裤。
- 操作时会卷起尘土：卷起的尘土会损坏呼吸道并造成过敏反应。
 - ▶ 请配戴呼吸器。
- 不合适的服装会卡住木材、灌木或修边机。不穿戴个人防护装备可能造成严重受伤。
 - ▶ 请穿贴身的衣服。
 - ▶ 请勿佩戴围巾或首饰。
- 在操作时使用者可能会触碰到旋转的切割配件。这样会造成严重受伤。
 - ▶ 穿着以耐用材料制成的鞋子。
 - ▶ 穿着以耐用材料制成的长裤。



- 在清洁和保养时，使用者可能会触碰到切割配件或绳长限定刀片。这样会造成人身伤害。
 - ▶ 佩戴以耐用材料制成的工作手套。
- 穿着不合适的鞋子可能使您滑倒或绊倒。这样会造成人身伤害。
 - ▶ 穿带有防滑鞋底的坚固封闭鞋子。

4.5 工作区域及附近

4.5.1 工作区域及附近

▲ 警告

- 旁观者，儿童或动物不了解修边机或飞出的碎片的危险。旁观者、儿童和动物可能会受到严重伤害，财产可能会遭到损失。



- ▶ 禁止旁观者、儿童或动物进入工作区域的 15m 范围内。

- ▶ 请保持距物体至少 15m 的距离。
- ▶ 请勿使修边机处于无人照看的状态。
- ▶ 确保儿童无法玩耍修边机。
- 修边机的电气组件可能会产生火花。在易燃或易爆的环境中火花可能造成火灾或爆炸。这会造成严重或致命伤害并损坏财产。
 - ▶ 请勿在易燃或易爆环境中工作。

4.5.2 电池

▲ 警告

- 旁观者，儿童或动物不了解电池的危险。不了解情况的儿童、旁观者或动物可能会受到严重伤害。
 - ▶ 让儿童、旁观者和动物远离工作区域。
 - ▶ 请勿使电池处于无人照看的状态。
 - ▶ 确保儿童无法玩耍电池。
- 电池并未针对所有环境条件实施防护。如果电池处于特定环境条件下，则可能着火或爆炸。这会造成严重伤害并损坏财产。



- ▶ 使电池远离热和火。
- ▶ 请勿将电池投入火中。



- ▶ 在 -10°C 至 +50°C 的温度范围内使用和存放电池。



- ▶ 请勿将电池浸于液体之中。

- ▶ 使电池远离金属物品。
- ▶ 请勿将电池置于高压下。
- ▶ 请勿将电池置于微波炉中。
- ▶ 使电池远离化学品和盐。

4.6 安全状态

4.6.1 修边机

如果遵循以下几点要求，修边机则处于安全状态：

- 修边机没有受损。
- 修边机干净。
- 控制装置正常工作且未作任何改动。
- 已安装了本说明书中推荐的切割配件和防护罩组合。
- 正确安装了切割配件和防护罩。
- 只安装了专为此修边机设计的 STIHL 原产配件。
- 配件安装得当。

▲ 警告

- 如果组件不符合安全要求，它们将无法再正常地工作，且安全装置可能会失效。这会造成严重或致命伤害。
 - ▶ 只使用完好无损的修边机进行工作。
 - ▶ 如果修边机脏污：清洁修边机。

- ▶ 切勿尝试改动修边机。例外情况：安装本说明书中推荐的切割配件和防护罩组合之一。
- ▶ 如果控制装置无法正常工作：请勿使用修边机。
- ▶ 切勿安装金属切割配件。
- ▶ 只安装专为此修边机设计的 STIHL 原产配件。
- ▶ 按照本说明书所述安装切割配件和防护罩。
- ▶ 按照本说明手册或配件随附的说明安装配件。
- ▶ 切勿将物体插入修边机的开口。
- ▶ 如果您有任何疑问：请联系您的 STIHL 维修商寻求帮助。

4.6.2 防护罩

如果遵循以下几点要求，防护罩则处于安全状态：

- 防护罩没有受损。
- 绳长限定刀片安装正确。

▲ 警告

- 如果产品不符合安全性要求，可能会导致部件无法正常工作或安全保护装置不再有效。这样会造成严重受伤。
 - ▶ 只使用完好无损的防护罩进行工作。
 - ▶ 使用正确安装的绳长限定刀片。
 - ▶ 如果您有任何疑问：联系您的 STIHL 维修商。

4.6.3 割草头

如果遵循以下几点要求，割草头则处于安全状态：

- 割草头没有受损。
- 割草头没有卡住。
- 割草绳正确安装。

⚠ 警告

- 如果它们处于不安全的条件下，割草头的部件或割草绳可能会停止并以高速甩出。这样会造成严重受伤。
 - ▶ 只使用完好无损的割草头进行工作。
 - ▶ 切勿用金属元件代替尼龙绳。
 - ▶ 如果您有任何疑问：请联系您的 STIHL 维修商寻求帮助。

4.6.4 电池

如果遵循以下几点要求，则电池处于安全状态：

- 电池未损坏。
- 保持电池清洁且干燥。
- 电池正常工作且未作任何改动。

⚠ 警告

- 如果电池未处在安全状态下，就不能安全地使用。这样会造成严重受伤。
 - ▶ 切勿使用损坏的电池。
 - ▶ 切勿尝试为损坏或有缺陷的电池充电。
 - ▶ 如果电池脏污或潮湿：清洁电池并使其干燥。
 - ▶ 切勿尝试改动电池。
 - ▶ 切勿将物体插入电池的开口。
 - ▶ 切勿使用金属物连接电池的接触片（短路）。
 - ▶ 请勿打开电池。
- 损坏的电池可能流出液体。该液体如果接触皮肤或眼睛会造成发炎。
 - ▶ 避免与流出的液体接触。
 - ▶ 如果碰到皮肤：使用大量的水和肥皂冲洗接触的区域。
 - ▶ 如果进入到眼睛：用大量的水清洗眼睛至少 15 分钟并及时就医。

- 受损或有缺陷的电池可能产生异味，冒烟或燃烧。这会造成严重或致命伤害并损坏财产。
 - ▶ 如果电池有异味或冒烟：切勿使用电池并使其远离易燃物。
 - ▶ 如果电池着火：尝试使用灭火器或水为电池灭火。

4.7 操作

⚠ 警告

- 在特定情况下，使用者无法集中精力进行工作。使用者可能绊倒、摔倒并严重受伤。
 - ▶ 冷静且谨慎地进行工作。
 - ▶ 如果光线和可见度较差：请勿使用修边机。
 - ▶ 独自操作修边机。
 - ▶ 保持切割附件靠近地面。
 - ▶ 注意障碍物。
 - ▶ 操作时站立在地面上，并注意保持平衡。
 - ▶ 如果您开始感到疲劳：注意休息。
- 旋转的切割配件会割伤使用者。这样会造成严重受伤。
 - ▶ 请勿触摸旋转的切割配件。
 - ▶ 如果切割配件被物体阻挡：关闭修边机并取下电池。然后，移除造成堵塞的物体。
- 如果在操作期间修边机发生变化或感到异常，其状态可能不再安全。这可能会造成严重伤害并损坏财产。
 - ▶ 停止操作，取下电池并联系您的 STIHL 维修商以寻求帮助。
- 操作期间修边机可能会振动。
 - ▶ 戴上手套。
 - ▶ 定时休息。
 - ▶ 如果出现血液循环障碍的迹象：应及时就医。

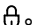
4 重要安全信息

- 如果切割配件在运行期间与异物发生接触，则该物体或其某些部分可能会以高速抛出。这可能会造成人身伤害并损坏财产。
 - ▶ 请从工作区域中清除所有异物。
- 请注意，松开油门后，切割配件在短时间内会继续转动。这样会造成严重受伤。
 - ▶ 等待切割配件彻底停止转动。

4.8 运输

4.8.1 修边机

▲ 警告

- 运输途中修边机可能翻转或移动。这会造成人身伤害并损坏财产。
 - ▶ 将固定锁推入到位，



- ▶ 取下电池。

- ▶ 用绑扎带或捆扎网固定修边机，以防止其翻转和移动。

4.8.2 电池


▲ 警告

- 电池并未针对所有环境条件实施防护。如果处在特定环境下，可能会损坏电池，并损坏财产。
 - ▶ 切勿运输已损坏的电池。
 - ▶ 使用不导电的包装存放电池。
- 运输途中电池可能翻转或移动。这会造成人身伤害并损坏财产。
 - ▶ 包装时将电池固定在包装中，使其无法移动。
 - ▶ 固定包装防止其移动。

4.9 存储

4.9.1 修边机


▲ 警告

- 儿童不了解并且无法判断修边机的危险性，可能会受到严重伤害。
 - ▶ 将固定锁推入到位，



- ▶ 取下电池。

- ▶ 将修边机存放在儿童无法触及的地方。

- 湿气可能会腐蚀修边机和金属组件上的电气触点。这样可能损坏修边机。
 - ▶ 将固定锁推入到位，



- ▶ 取下电池。

- ▶ 在干燥且安全的环境中存放修边机。

4.9.2 电池

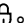
▲ 警告

- 儿童不了解并且无法判断电池的危险性，可能会受到严重伤害。
 - ▶ 将电池存放在儿童无法触及的地方。
- 电池并未针对所有环境条件实施防护。如果处在特定环境下，可能会损坏电池。
 - ▶ 在干燥且安全的环境中存放电池。
 - ▶ 在封闭的空间中存放电池。
 - ▶ 单独存放电池，使其远离修边机和充电器。
 - ▶ 使用不导电的包装存放电池。
 - ▶ 在 -10°C 至 +50°C 的温度范围内使用和存放电池。

4.10 清洁、维护和维修

警告

- 如果在进行清洁、保养与维修操作时未取出电池，可能会意外启动修边机。这会造成严重伤害并损坏财产。

▶ 将固定锁推入到位，.



▶ 取下电池。




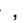
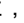
- 腐蚀性清洁剂、水柱或尖锐物体可能损坏修边机、防护罩和电池。如果未正确清洁修边机、防护罩、切割配件或电池，组件可能不再正常运转或安全装置可能无效。这样会造成严重受伤。
 - ▶ 按照本说明书所述清洁修边机、防护罩、切割配件和电池。
- 如果未正确保养或维修修边机、防护罩、切割配件或电池，组件可能不再正常运转或安全装置可能无效。这会造成严重或致命伤害。
 - ▶ 切勿尝试保养或维修修边机、防护罩、切割配件或电池。
 - ▶ 如果修边机、防护罩、切割配件和电池需要维护或维修：请联系您的 STIHL 维修商寻求帮助。
 - ▶ 请按照与当前所用切割配件一同提供的或切割配件包装上提供的说明所述，维修切割配件。

5 准备修边机以备使用

5.1 准备修边机以备使用

开始工作前，请执行以下步骤：

- ▶ 确保以下部件处于安全状态。
 - 修边机， 4.6.1。
 - 防护罩， 4.6.2。
 - 割草头， 4.6.3。
 - 电池， 4.6.4。
- ▶ 检查电池， 11.2。

- ▶ 按照 STIHL AL 101、300 和 500 充电器说明书所述，将电池充满电。
- ▶ 清洁修边机， 16.1。
- ▶ 安装防护罩， 7.1。
- ▶ 安装割草头， 7.2.1。
- ▶ 调整环形把手， 8.1。
- ▶ 检查控制装置， 11.1。
 - ▶ 如果检查控制装置时，电池上的 3 个 LED 闪烁红光：取下电池并联系您的 STIHL 维修商。修边机存在故障。
- ▶ 如果您无法执行此工作：请勿使用修边机，并联系您的 STIHL 维修商。

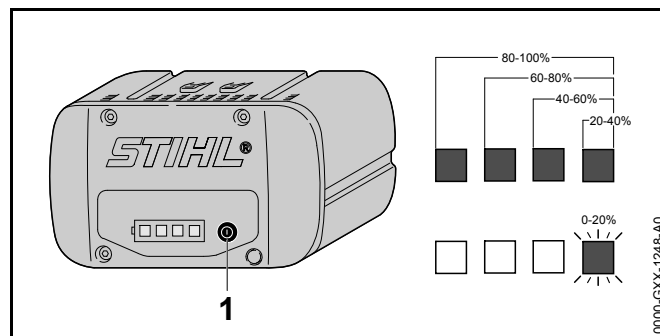
6 为电池、LED 充电

6.1 为电池充电

充电时间取决于多种因素，例如：电池温度或室温等。实际充电时间与规定的充电时间可能有所不同。有关指定的充电次数，请参阅 www.stihl.com/charging-times。

- ▶ 按照 STIHL AL 101、300 和 500 充电器说明书所述，将电池充满电。

6.2 显示充电状态



- ▶ 按下按钮 (1)。
LED (5) 发出绿光，持续大约 5 秒钟，并指示电量。
- ▶ 如果右边的 LED 闪烁绿光：为电池充电。

6.3 电池上的 LED

LED 可显示充电或故障状态。LED 会发出或闪烁绿光或红光。

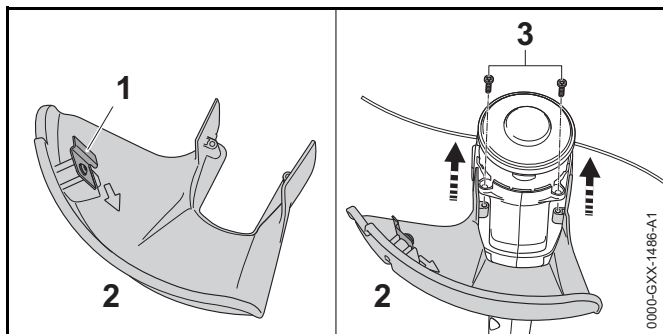
LED 发出或闪烁绿光时，指示充电状态。

- ▶ 如果 LED 发出或闪烁红光：故障排除，📖 18。
修边机或电池故障。

7 装配修边机

7.1 安装防护罩

- ▶ 关闭修边机，将固定锁移动至🔒并取出电池。



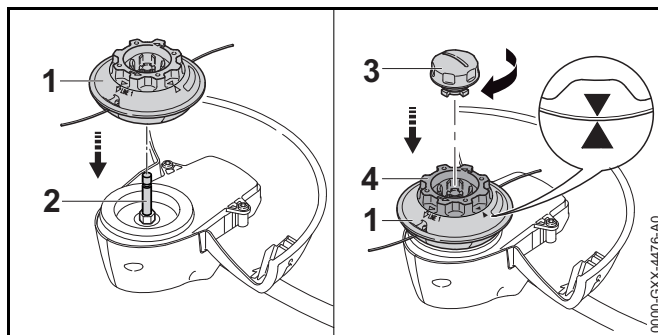
绳长限定刀片 (1) 已经安装在防护罩 (2) 上，并且不得将其取下。

- ▶ 将防护罩 (2) 推入壳体上的导槽直至无法推动。
防护罩 (2) 紧靠在壳体上。
- ▶ 插入螺钉 (3) 并拧紧。
不得再次取下防护罩。

7.2 STIHL AutoCut C 4-2 割草头

7.2.1 安装割草头

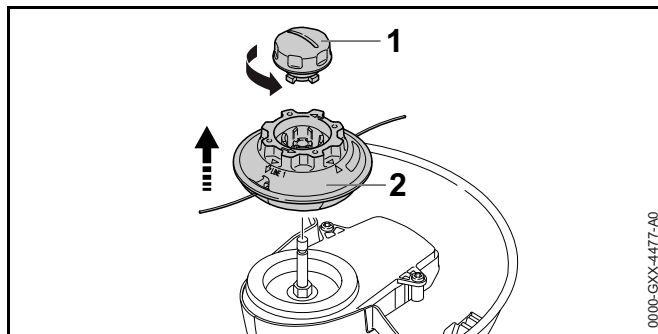
- ▶ 关闭修边机，将固定锁移动至🔒并取出电池。



- ▶ 将安装头 (1) 安装在轴 (2) 上。
- ▶ 旋转线轴 (4)，直到线轴上的箭头与割草头 (1) 对齐。
- ▶ 将盖子 (3) 安装在线轴 (4) 中并用手 (顺时针) 并将其拧紧。

7.2.2 卸下割草头

- ▶ 关闭修边机并取下电池。

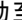


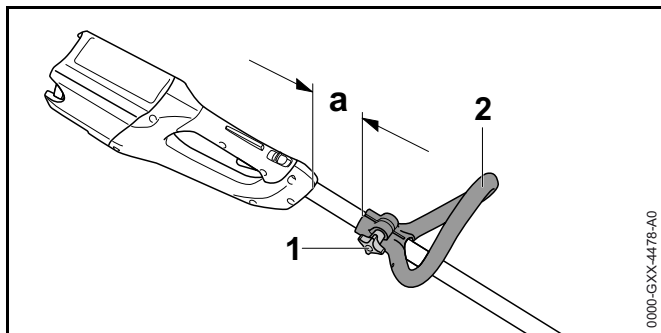
- ▶ 牢牢握住割草头 (2)，将盖子 (1) 逆时针旋转至其能够被取下。
- ▶ 取下盖子 (1) 和割草头 (2)。

8 为使用者调整修边机

8.1 调整环形把手

可以将环形把手设置在不同的位置以适应使用者的身高和臂长。

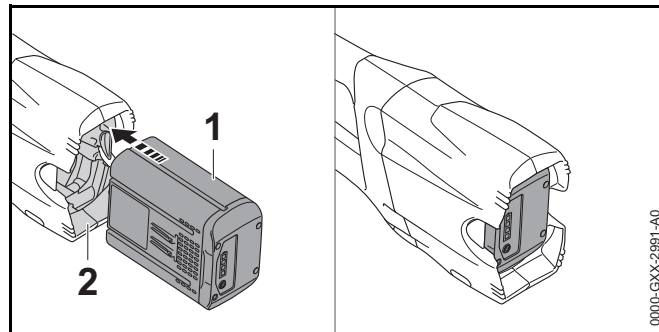
- ▶ 关闭修边机，将固定锁移动至  并取出电池。



- ▶ 松开星形旋钮螺母 (1)。
- ▶ 将环形把手 (2) 移动到所需位置，并确保距离 'a' 不超过 30 cm。
- ▶ 拧紧星形旋钮螺母 (1)。

9 拆除和安装电池

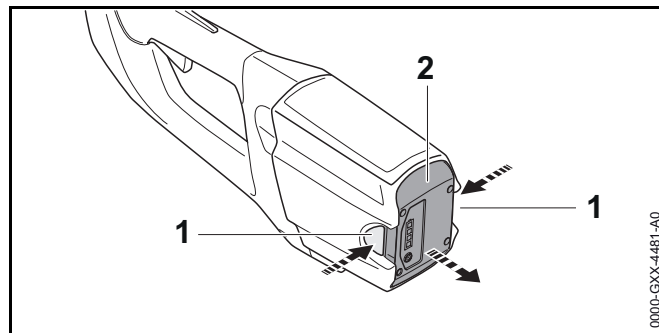
9.1 安装电池



- ▶ 将电池 (1) 推到电池仓 (2) 中，直至无法推动。当电池 (1) 发出“咔嚓”时，即表示其接合到位。

9.2 取出电池

- ▶ 将修边机置于水平表面上。
- ▶ 用一只手握住电池仓前端以确保电池 (2) 不会掉落。

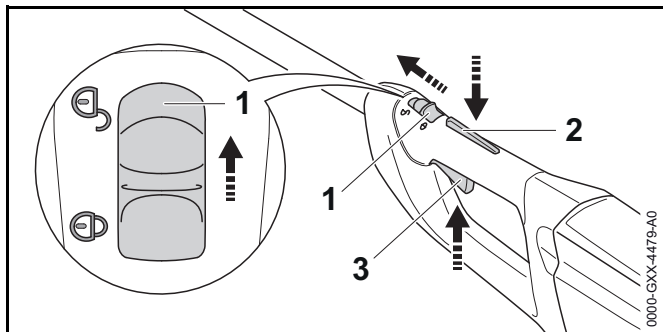



- ▶ 按下两根锁紧杆 (1)。电池 (2) 解除锁定并可以取出。

10 关闭 / 打开修边机

10.1 开启

- ▶ 将一只手放在控制把手上握住修边机 - 拇指环绕控制把手。
- ▶ 将一只手放在环形把手上握住修边机 - 拇指环绕环形把手。




- ▶ 用拇指按下固定锁 (1) 以放置 。
- ▶ 用手按下扳机卡 (3) 并将其按住。
- ▶ 食指拉动扳机 (2) 并固定不放。
电机加速且切割附件旋转。

FSA 85

切割配件的速度由扳机控制。


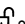
10.2 关闭

- ▶ 松开扳机和扳机锁定杆。
- ▶ 等待切割配件停顿。
- ▶ 如果切割配件继续旋转：取下电池，并联系您的 STIHL 维修商以寻求帮助。
修边机出现故障。
- ▶ 将固定锁推入到位，.

11 测试修边机和电池

11.1 检查控制装置

扳机锁定杆和扳机

- ▶ 取下电池。
- ▶ 将固定锁推入到位，.
- ▶ 尝试在没有压住锁定杆的情况下拉动扳机。
- ▶ 如果可以拉动扳机：请勿使用该修边机，并联系您的 STIHL 维修商以寻求帮助。
固定锁或扳机卡存在故障。
- ▶ 将固定锁推入到位，.
- ▶ 按下扳机锁定杆并固定在该位置。
- ▶ 拉动扳机。
- ▶ 松开扳机和扳机锁定杆。
- ▶ 如果扳机或扳机卡静止不动或没有弹回到空转位置：请勿使用该修边机，并联系您的 STIHL 维修商以寻求帮助。
扳机或扳机卡出现故障。

开启

- ▶ 安装电池。
- ▶ 按下扳机锁定杆并固定在该位置。
- ▶ 拉动扳机并将其按住。
切割配件转动。
- ▶ 如果电池上的 3 个 LED 闪烁红光：更换该电池，并联系您的 STIHL 维修商以寻求帮助。
修边机存在故障。
- ▶ 松开扳机和扳机锁定杆。
切割配件将进入停止状态。
- ▶ 如果切割配件继续旋转：更换该电池，并联系您的 STIHL 维修商以寻求帮助。
修边机出现故障。

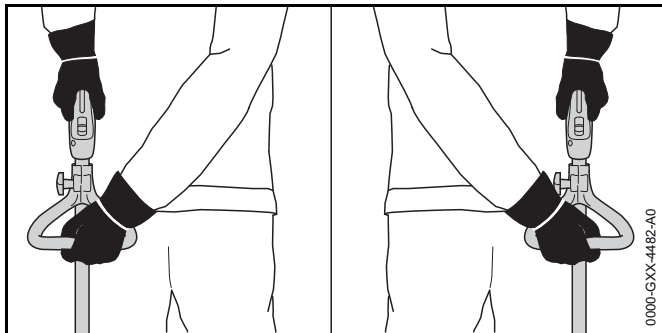
11.2 测试电池

- ▶ 按下电池上的按钮。
LED 发光或闪烁。

- ▶ 如果 LED 未发光或闪烁：请勿使用此电池，并联系您的 STIHL 维修商。
电池存在故障。

12 操作修边机

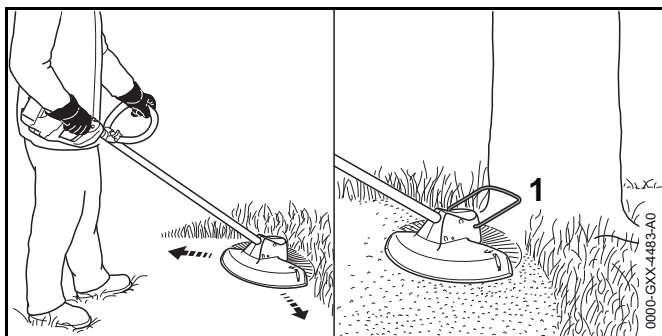
12.1 把持和控制修边机



- ▶ 将一只手放在控制把手上握住修边机 - 拇指环绕控制把手。
- ▶ 将一只手放在环形把手上握住修边机 - 拇指环绕环形把手。

12.2 割草

切割高度由切割配件与地面的距离决定。



- ▶ 以弧形的方式前后挥动修边机。
- ▶ 缓慢且平稳地向前行走。

- ▶ 如果您使用缓冲保护器 (1, 特殊配件) 进行作业：完全展开缓冲保护器 (1)。

12.3 调节尼龙绳

- ▶ 将旋转的割草头在地面上轻敲。
大约增加 30 mm 的新绳。


防护罩中的绳长限定刀片会将割草绳修剪到合适的长度。

如果割草绳短于 25 mm，自动送绳功能将不会运行。

- ▶ 关闭修边机并取下电池。
- ▶ 按下割草头上的按钮，并将其按住。
- ▶ 拉出割草绳。
- ▶ 如果无法将割草绳拉到所需的长度：更换尼龙绳。
线轴已空。


13 工作结束后

13.1 工作结束后

- ▶ 关闭修边机，将固定锁移动至  并取出电池。
- ▶ 如果修边机过湿：使修边机干燥。
- ▶ 如果电池过湿：使电池干燥。
- ▶ 清洁修边机。
- ▶ 清洁防护罩。
- ▶ 清洁切割配件。
- ▶ 清洁电池。

14 运输

14.1 运输修边机

- ▶ 关闭修边机，将固定锁移动至  并取出电池。
- ▶ 靠轴正确保持平衡来搬修边机，使切割配件位于您的后方。
- ▶ 车载运输修边机期间：加固修边机以防翻转和移动。

14.2 运输电池


- ▶ 关闭修边机并取下电池。
- ▶ 确保电池处于安全状态。
- ▶ 包装电池时，请遵循以下几点：
 - 包装必须具有非导电性。
 - 确保电池在包装中无法移动。
- ▶ 固定包装防止其移动。

电池根据运输危险物品的要求进行运输。电池分类为 UN 3480 (锂离子电池) ，且已经根据 UN Manual of Tests and Criteria (联合国试验和标准手册) 第 III 部分 38.3 小节进行测试。

有关运输规定，请参见 www.stihl.com/safety-data-sheets

15 存储

15.1 修边机的存放

- ▶ 关闭修边机，将固定锁移动至  并取出电池。
- ▶ 存放修边机时，请遵循以下几点：
 - 将修边机放在儿童无法触及的地方。
 - 修边机清洁且干燥。
- ▶ 如果您将修边机存储超过 3 个月：卸下割草头。


15.2 电池的存放

STIHL 建议以 40 % 到 60 % 的电量存放电池 (2 盏 LED 亮绿灯) 。


- ▶ 存放电池时，请遵循以下几点：
 - 将电池放在儿童无法触及的地方。
 - 保持电池清洁且干燥。
 - 将电池放在密闭空间。
 - 单独存放电池，使其远离修边机和充电器。
 - 电池使用不导电的包装存放。
 - 电池存放的温度范围为 -10°C 至 +50°C。

16 清洁

16.1 清洁修边机

- ▶ 关闭修边机，将固定锁移动至  并取出电池。
- ▶ 使用湿布清洁修边机。
- ▶ 清理电池仓中异物，并用湿布清洁电池仓。
- ▶ 使用柔软的刷子清洁电池仓中的电气接触片。

16.2 清洁防护罩及切割配件

- ▶ 关闭修边机，将固定锁移动至  并取出电池。
- ▶ 使用湿布或软刷清洁防护罩和切割配件。

16.3 清洁电池

- ▶ 使用湿布清洁电池。

17 保养与维修

17.1 保养及维修修边机

使用者无法对修边机进行保养或维修作业。

- ▶ 如果您的修边机出现故障或损坏或需要进行保养：联系您的 STIHL 维修商。

17.2 保养及维修电池

电池无需保养，且无法进行维修。

- ▶ 如果电池出现故障或损坏：更换电池。

18 故障排除

18.1 为修边机或电池排除故障

| 状况 | 电池上的 LED | 原因 | 修复措施 |
|------------|---------------|----------------|--|
| 开启时修边机未启动。 | 1 个 LED 闪烁绿光。 | 电池电量过低。 | ▶ 按照 STIHL AL 101、300 和 500 充电器说明书所述，将电池充满电。 |
| | 1 个 LED 发出红光。 | 电池过热或过冷。 | ▶ 拆下电池。 ▶ 使电池冷却/预热。 |
| | 3 个 LED 闪烁红光。 | 修边机存在故障。 | ▶ 拆下电池。 ▶ 清洁电池仓的接触片。 ▶ 安装电池。 ▶ 启动修边机。 ▶ 如果 3 个 LED 持续闪烁红光：请勿使用该修边机，并联系您的 STIHL 维修商以寻求帮助。 |
| | 3 个 LED 发出红光。 | 修边机过热。 | ▶ 拆下电池。 ▶ 让修边机冷却。 |
| | 4 个 LED 闪烁红光 | 电池存在故障。 | ▶ 取下电池并重新插入。 ▶ 启动修边机。 ▶ 如果 4 个 LED 持续闪烁红光：请勿使用该电池，并联系您的 STIHL 维修商以寻求帮助。 |
| | | 修边机和电池之间无电气接触。 | ▶ 拆下电池。 ▶ 清洁电池仓的接触片。 ▶ 安装电池。 |
| | | 修边机或电池受潮。 | ▶ 让修边机或电池干燥。 |
| 操作期间修边机中断。 | 3 个 LED 发出红光。 | 修边机过热。 | ▶ 拆下电池。 ▶ 让修边机冷却。 |
| | | 存在电气故障。 | ▶ 取下电池并重新插入。 ▶ 启动修边机。 |
| 修边机运行时间过短。 | | 电池未充满电。 | ▶ 按照 STIHL AL 101、300 和 500 充电器说明书所述，将电池充满电。 |
| | | 已超出电池的正常使用期限。 | ▶ 更换电池。 |

19 技术规格

19.1 STIHL FSA 65、FSA 85 修边机

FSA 65

- 核准电池：
 - STIHL AP
 - STIHL AR
- 重量，不计电池、切割配件和防护罩：2.7 kg
- 长度，不计切割配件：1530 mm

FSA 85

- 核准电池：
 - STIHL AP
 - STIHL AR
- 重量，不计电池、切割配件和防护罩：2.8 kg
- 长度，不计切割配件：1650 mm

有关电池寿命，请参见 www.stihl.com/battery-life。

19.2 STIHL AP 电池：

- 电池技术：锂离子
- 电压：36 V
- 容量（单位为 Ah）：请参见额定值标签
- 电池电量（单位为 Wh）：请参见额定值标签
- 重量（单位为 kg）：请参见额定值标签
- 操作和存储时许可的温度范围-10°C 至 +50°C

19.3 噪音和振动数据

声压等级的 K 值为 2 dB(A)。声功率等级的 K 值为 2 dB(A)。振动等级的 K 值为 2 m/s²。

FSA 65

STIHL 建议佩戴听力保护装置。

- 声压等级 L_{pA} 根据 EN 50636-2-91 标准测得：75 dB(A)
- 声功率等级 L_{WA} 根据 EN 50636-2-91 标准测得：89 dB(A)
- 振动等级 a_{hv} 根据 EN 50636-2-91 标准测得：
 - 控制把手：1.1 m/s²。
 - 左侧把手：1.3 m/s²

FSA 85

STIHL 建议佩戴听力保护装置。

- 声压等级 L_{pA} 根据 EN 50636-2-91 标准测得：77 dB(A)
- 声功率等级 L_{WA} 根据 EN 50636-2-91 标准测得：92 dB(A)
- 振动等级 a_{hv} 根据 EN 50636-2-91 标准测得：
 - 控制把手：0.8 m/s²。
 - 左侧把手：1.4 m/s²

上文所引用的振动值已根据标准化测试程序进行测量，可用于电动工具的对比。根据使用类型的不同，实际产生的振动可能与所引用的值有所出入。引用的振动值可作为用户暴露在振动下的初始评估。必须评估实际所能承受的振动值。在电动工具关闭时及其开启后但无负荷运行时，同样必须进行这个程序。

有关符合振动指令 2002/44/EC 的信息，请访问 www.stihl.com/vib。

20 切割配件和防护罩的组合


20.1 STIHL FSA 65、FSA 85 修边机

以下割草头可与割草头的防护罩一起安装：

- AutoCut 4-2 割草头，带有直径 2.0 mm 的“圆形静音型”尼龙绳

21 备件和配件

21.1 备件和配件

STIHL® 这些符号可识别 STIHL 原产替换件和 STIHL 原产配件。


STIHL 推荐用户使用 STIHL 原产替换件和配件。

STIHL 原产替换件和 STIHL 原产配件可从 STIHL 维修商处购买。

22 报废处理

22.1 处置修边机和电池

有关废物处理的信息，请联系 STIHL 维修商。

- ▶ 请遵照当地法规和环境要求处理修边机、防护罩、切割配件、电池、充电器、配件及包装。

23 一致性声明

23.1 特定危险物的使用限制

| 部件名称 | 有害物质 | | | | | |
|--|--------|--------|--------|--------------|------------|--------------|
| | 铅 (Pb) | 镉 (Cd) | 汞 (Hg) | 六价铬 (Cr(VI)) | 多溴联苯 (PBB) | 多溴二苯醚 (PBDE) |
| 齿轮箱 | X | O | O | O | O | O |
| 电机 | X | O | O | O | O | O |
| 电子模块 | X | X | O | O | O | O |
| 开关 | X | X | O | O | O | O |
| 充电板 | X | X | O | O | O | O |
| 电池 | X | X | O | O | O | O |
| * 电机制动器 | X | O | O | O | O | O |
| * 油泵 | X | O | O | O | O | O |
| * 阀门 | X | O | O | O | O | O |
| * 刀具/刀具托架 | X | O | O | O | O | O |
| * 适用于带有链锯的产品 | | | | | | |
| <p>本表格依据SJ/T 11364的规定编制。</p> <p>O: 表示该有害物质在该部件所有均质材料中的含量均在GB/T 26572 规定的限量要求以下。</p> <p>X: 表示该有害物质至少在该部件的某一均质材料中的含量超出GB/T 26572规定的限量要求。</p> | | | | | | |

24 一般电力工具安全警告

24.1 简介

本章节重述了手持式电机操作电动工具的 IEC 60745 标准中指定的预先规定的一般安全预防措施。

STIHL 有义务公布这些文本。

“电气安全”中所述的有关避免触电的安全预防措施和警告不适用于 STIHL 无绳产品。



警告

阅读随电动工具提供的所有安全警告、说明、图示和规定。不遵照以下所列说明会导致电击、着火和 / 或严重伤害。保存所有警告和说明书以备查阅。

警告中的术语“电动工具”是指市电驱动（有线）电动工具或电池驱动（无线）电动工具。

24.2 工作场地的安全

- 保持工作场地清洁和明亮。杂乱和黑暗的场地会引发事故。
- 不要在易爆环境，如有易燃液体、气体或粉尘的环境下操作电动工具。电动工具产生的火花会点燃粉尘或气体。
- 操作电动工具时，远离儿童和旁观者。注意力不集中会使你失去对工具的控制。

24.3 电气安全

- 电动工具插头必须与插座相配。绝不能以任何方式改装插头。需接地的电动工具不能使用任何转换插头。未经改装的插头和相配的插座将减少电击危险。
- 避免人体接触接地表面，如管道、散热片和冰箱。如果你身体接触接地表面会增加电击风险。
- 不得将电动工具暴露在雨中或潮湿环境中。水进入电动工具将增加电击危险。
- 不得滥用软线。绝不能用软线搬运、拉动电动工具或拔出其插头。使软线远离热源、油、锐边或运动部件。受损或缠绕的软线会增加电击危险。

- 当在户外使用电动工具时，使用适合户外使用的延长线。适合户外使用的电线将降低电击风险。
- 如果无法避免在潮湿环境中操作电动工具，应使用带有剩余电流装置（RCD）保护的电源。RCD 的使用可降低电击风险。注：术语“剩余电流装置(RCD)”可以用“接地故障电路断路器(GFCI)”或“接地泄漏电路断路器(ELCB)”术语代替。

24.4 人身安全

- 保持警觉，当操作电动工具时关注所从事的操作并保持清醒。当你感到疲倦，或在有药物、酒精或治疗反应时，不要操作电动工具。在操作电动工具时瞬间的疏忽会导致严重人身伤害。
- 使用个人防护装置。始终佩戴护目镜。防护装置，诸如适当条件下使用防尘面具、防滑安全鞋、安全帽、听力防护等装置能减少人身伤害。
- 防止意外起动的。在连接电源和/或电池包、拿起或搬运工具前确保开关处于关断位置。手指放在开关上搬运工具或开关处于接通时通电会导致危险。
- 在电动工具接通之前，拿掉所有调节钥匙或扳手。遗留在电动工具旋转零件上的扳手或钥匙会导致人身伤害。
- 手不要过分伸展。时刻注意立足点和身体平衡。这样能在意外情况下能更好地控制住电动工具。
- 着装适当。不要穿宽松衣服或佩戴饰品。让你的头发和衣服远离运动部件。宽松衣服、佩饰或长发可能会卷入运动部件。
- 如果提供了与排屑、集尘设备连接用的装置，要确保他们连接完好且使用得当。使用集尘装置可降低尘屑引起的危险。
- 不要因为频繁使用工具而产生的熟悉感而掉以轻心，忽视工具的安全准则。某个粗心的动作可能在瞬间导致严重的伤害

24.5 电动工具使用和注意事项

- a) **不要勉强使用电动工具，根据用途使用合适的电动工具。** 选用合适的按照额定值设计的电动工具会使你工作更有效、更安全。
- b) **如果开关不能接通或关断电源，则不能使用该电动工具。** 不能通过开关来控制的电动工具是危险的且必须进行修理。
- c) **在进行任何调节、更换附件或贮存电动工具之前，必须从电源上拔掉插头和/或卸下电池包（如可拆卸）。** 这种防护性的安全措施降低了电动工具意外起动的风险。
- d) **将闲置不用的电动工具贮存在儿童所及范围之外，并且不允许不熟悉电动工具和不了解这些说明的人操作电动工具。** 电动工具在未经培训的使用者手中是危险的。
- e) **维护电动工具及其附件。检查运动部件是否调整到位或卡住，检查零件破损情况和影响电动工具运行的其他状况。如有损坏，应在使用前修理好电动工具。** 许多事故由维护不良的电动工具引发。
- f) **保持切削刀具锋利和清洁。** 维护良好地有锋利切削刃的刀具不易卡住而且容易控制。
- g) **按照使用说明书，并考虑作业条件和要进行的作业来选择电动工具、附件和工具的刀头等。** 将电动工具用于那些与其用途不符的操作可能会导致危险情况。
- h) **保持手柄和握持表面干燥、清洁，不得沾有油脂。** 在意外的情况下，湿滑的手柄不能保证握持的安全和对工具的控制。

24.6 电池式工具使用和注意事项

- a) **仅使用生产者规定的充电器充电。** 将适用于某种电池包的充电器用到其他电池包时可能会发生着火危险。
- b) **仅使用配有专用电池包的电动工具。** 使用其他电池包可能会产生伤害和着火危险。
- c) **当电池包不用时，将它远离其他金属物体，例如回形针、硬币、钥匙、钉子、螺钉或其他小金属物体，以防电池包一端与另一端连接。** 电池组端部短路可能会引起燃烧或着火。
- d) **在滥用条件下，液体可能会从电池组中溅出；应避免接触。如果意外碰到液体，用水冲洗。如果液体碰到了眼睛，还应寻求医疗帮助。** 从电池中溅出的液体可能会发生腐蚀或燃烧。
- e) **不要使用损坏或改装过的电池包或工具。** 损坏或改装过的电池组可能呈现无法预测的结果，导致着火、爆炸或伤害。
- f) **不要将电池包暴露于火或高温中。** 电池包暴露于火或高于 130 °C 的高温中可能导致爆炸。
- g) **遵循所有充电说明，并且请勿在说明书规定的温度范围外为电池组或动力工具充电。** 不正确的充电或者在规定温度范围之外充电可能会造成电池损坏，并增加起火风险。

24.7 维修

- a) **让专业维修人员使用相同的备件维修电动工具。** 这将保证所维修的电动工具的安全。
- b) **决不能维修损坏的电池包。** 电池包仅能由生产者或其授权的维修服务商进行维修。

0458-284-4221-B

chinesisch



www.stihl.com



0458-284-4221-B